

VHC-400A

弧压高度控制器

使用说明书



Shenzhen Mycutcnc TECH Co., LTD

深圳市迈卡特数控技术有限公司

感谢您选用迈卡特公司的产品

我公司以一流的产品，实惠的价格，快捷的技术支持为客户创造最佳的经济效益。

安装及安全注意事项

- ★ 搬运时，请小心轻放，以免摔坏
- ★ 本调高盒的电源是AC24V
- ★ 使用本调高器前，请仔细阅读说明书，以免安装及调试过程中造成不必要的损失
- ★ 安装及调试过程中如有任何疑惑，请及时与本公司联系
- ★ 不使用时，请关闭调高盒电源
- ★ 不要随意调整调高板上的任何可调电阻
- ★ 非专业人士或未经许可，不允许打开本产品进行维修
- ★ 在高温，潮湿，粉尘或有腐蚀性气体的地方请做好相应的保护措施
- ★ 注意防尘，当调高盒外或调高盒内积聚太多的粉尘，可用压缩空气将其吹干净
- ★ 调高器标明接地的位置需良好接地
- ★ 请安全使用本产品，对您的工作环境的安全情况，本公司不提供任何人身及财产担保

技术支持

- ★ 公司网址：www.mycutcnc.com
- ★ 电子邮件：mycutivy@163.com
- ★ 公司电话：0755-27662147
- ★ 公司传真：0755-27662147
- ★ 公司地址：深圳市宝安区九区宝民一路白金酒店公寓519

售后服务

自出厂之日起，一年内免费保修，终生维护。但以下情况不在保修范围内：

- ★ 产品标签上的序列号模糊不清或撕毁
- ★ 人为损坏
- ★ 自然灾害造成的损坏
- ★ 改装及抄袭等原因造成的损坏

特别声明：

- ★ 由于产品升级更新，如有变动恕不另行通知。
- ★ 版权所有，翻版必究。

目录

| | |
|----------------------|-----------|
| 1、简介 | 3 |
| 1.1 产品型号..... | 3 |
| 1.2 中文名..... | 3 |
| 1.3 适用范围..... | 3 |
| 1.4 工作原理..... | 3 |
| 1.5 基本功能..... | 3 |
| 2、技术参数 | 3 |
| 3、功能介绍 | 4 |
| 4、主控板 | 5 |
| 5、分压板 | 6 |
| 6、初始定位 | 7 |
| 6.1 初始定位简介..... | 7 |
| 6.2 保护帽定位方式..... | 7 |
| 6.3 接近开关定位方式..... | 7 |
| 7、接口电路 | 7 |
| 8、调高盒设定 | 11 |
| 9、供货范围 | 11 |
| 10、故障维护 | 11 |

1、简介

1.1 产品型号 : VHC-400A

1.2 中文名: 弧压高度控制器

1.3 适用范围 : 数控切割机上等离子割炬的自动高度控制, 适用于进口或国产等离子。水下切割或与高频等离子配套使用时, 请使用接近开关定位; 与不带高频等离子配套使用时, 可使用接近开关定位和保护帽定位。

1.4 工作原理:

本弧压高度控制器的原理就是利用等离子电源的基本恒流的特性, 通过检测等离子弧电压的变化, 实现对等离子割炬的高度控制。其工作过程如下: 当调高盒接收到数控系统的切割信号后, 调高器首先进行初始定位, 初始定位到位后, 调高器自动提升割炬到引弧高度, 然后控制等离子起弧, 等离子起弧完成后, 调高盒(或等离子)向数控系统发出机器移动(即起弧成功)信号, 数控系统开始按切割轨迹运行, 同时数控系统向调高盒发出自动调高信号。当数控暂停或切割完成时, 数控系统关闭切割及自动信号。

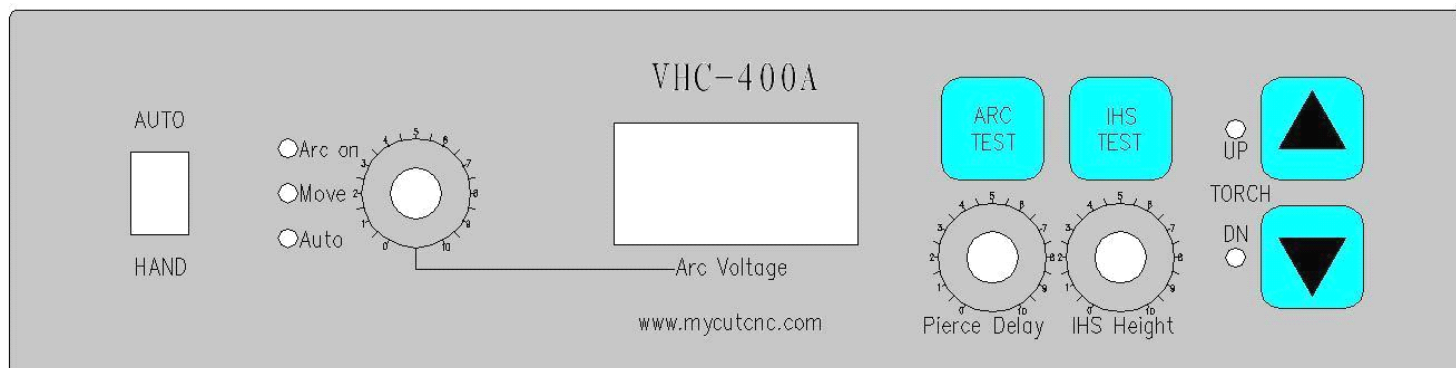
1.5 基本功能:

- ★ **手动操作功能**: 可在操作面板上实现上升、下降、初始定位测试、起弧等等功能。
- ★ **给定弧压与实际弧压显示监控功能**: 起弧前显示设定弧压, 起弧后显示实际的弧压。
- ★ **初始定位**: 分为保护帽检测方式和接近开关定位检测方式, 这两种定位方式中必须选一种或两种都选才能实现初始定位功能。接近开关定位采用 NPN(常闭型)接近开关来实现。
- ★ **自动切割操作**: 控制器发出切割信号后, 调高盒自动完成初始定位--->起弧--->起弧成功信号。数控系统接收到起弧成功信号后控制机床开始切割运行。
- ★ **自动高度控制**: 切割时, 调高装置自动调节割炬与钢板之间的距离。
- ★ **自动提升控制**: 每次熄弧后, 调高装置内部自动提升割炬2秒。如果将主控板上的JP1跳线块断开, 则自动提升功能无效。如果客户想由CNC提供的上升信号来控制每次熄弧后割炬的提升高度, 请断开JP1跳线块即可。
- ★ **起弧成功输出**: 即机器移动信号, 操作人员通过设置控制面板上的 Pierce Delay 电位器, 延时输出起弧成功信号, 该输出信号为常开干触点信号, 用于控制机器移动。

2、 技术参数

- ★ 工作电压：AC24V±10%，50/60Hz
- ★ 升降电机：DC24V 永磁直流电机
- ★ 驱动方式：PWM脉宽调制(无级调速)
- ★ 输出功率：100W
- ★ 工作温度：调高器-10~60℃
- ★ 初始定位方式：保护帽接触式初始定位/接近开关式初始定位
- ★ 运行传输方式：起弧成功输出或弧压使能
- ★ 控制精度：±1~2V 弧压
- ★ 外形尺寸：长 X 宽 X 高：230mm X 180mm X 60mm
- ★ 设定弧压范围：60V-250V

3、 操作面板功能介绍，见下图：



- ★ **自动/手动开关(Auto/Hand):** 如将开关拨在手动位置，调高器将不会产生自动调高信号。
- ★ **起弧指示灯(Arc on):** 起弧指示灯，该指示灯亮表明调高盒向等离子发出了起弧控制信号。
- ★ **起弧成功指示灯 (Move):** 灯亮，表明设置的穿孔延时时间已到，这时如果检测到有实际的弧压输入，调高器就会向CNC系统发出起弧成功信号，机器可以开始移动切割。起弧成功信号为光耦信号输出。
- ★ **自动指示灯 (Auto):** 灯亮，表明调高器已处于自动调高状态，要使调高盒处于自动调高状态，在调高盒中必须同时满足以下三个条件：1、操作面板上的自动/手动开关处于自动位置；2、数控系统向调高盒发出自动调高信号；3、调高盒检测到有弧压输入（即有实际弧压）。

调高盒自动调高时的灵敏度也是很重要的，如果灵敏度过低，调高反应比较慢；如果灵敏度过

高，可能会经常撞枪。灵敏度可在主控板上通过拨码开关SW2来设置，如果4组开关全拨到ON位置，灵敏度最低；如果4组开关全拨到OFF位置，灵敏度最高；出厂设置为2个ON（2个OFF）。

★ **给定弧压 (Set Voltage):** 通过电位器设定切割时的弧压。在切割过程中，如果割枪高度偏高，则减少给定弧压；如果割枪高度偏低，则增大给定弧压。

★ **弧压显示 (Arc Voltage):** 在起弧前显示的是给定弧压，在起弧后显示的是实际弧压。设置给定弧压的方法：根据切割材料的厚度和速度，按照等离子说明书提供的参数表设置切割时的弧压，设定的弧压在起弧前可从弧压显示表中看出。给定弧压的大小决定了自动切割时的高度，给定弧压越大，切割高度越高。在自动调高状态下切割时，调整给定弧压即可调整切割高度。

★ **起弧测试(Arc Test):** 按住测试按钮，等离子起弧，松开测试按钮，等离子熄弧。

★ **穿孔时间设置(Pierce Delay):** 通过面板电位器设置从等离子开始起弧到穿孔完成的时间间隔。顺时针方向旋转电位器，延时增大，逆时针方向旋转电位器，延时减少。小诀窍:在等离子电源未接通的情况下，一直接住面板上的起弧测试按钮然后观测起弧指示灯与起弧成功指示灯的亮灯时间间隔，这个时间间隔就是穿孔时间。一般地，设置的穿孔时间等于或稍大于等离子实际穿孔时间。**注意：调高盒开启自动调高的时间也受穿孔延时控制。**设定范围约为0.2秒到7秒之间。

★ **初始定位测试(IHS-Test):** 每按一次，调高盒将进行一次初始定位测试，用于检查初始定位高度是否合适。在初始定位的过程中，按上升或下降按钮可取消初始定位。

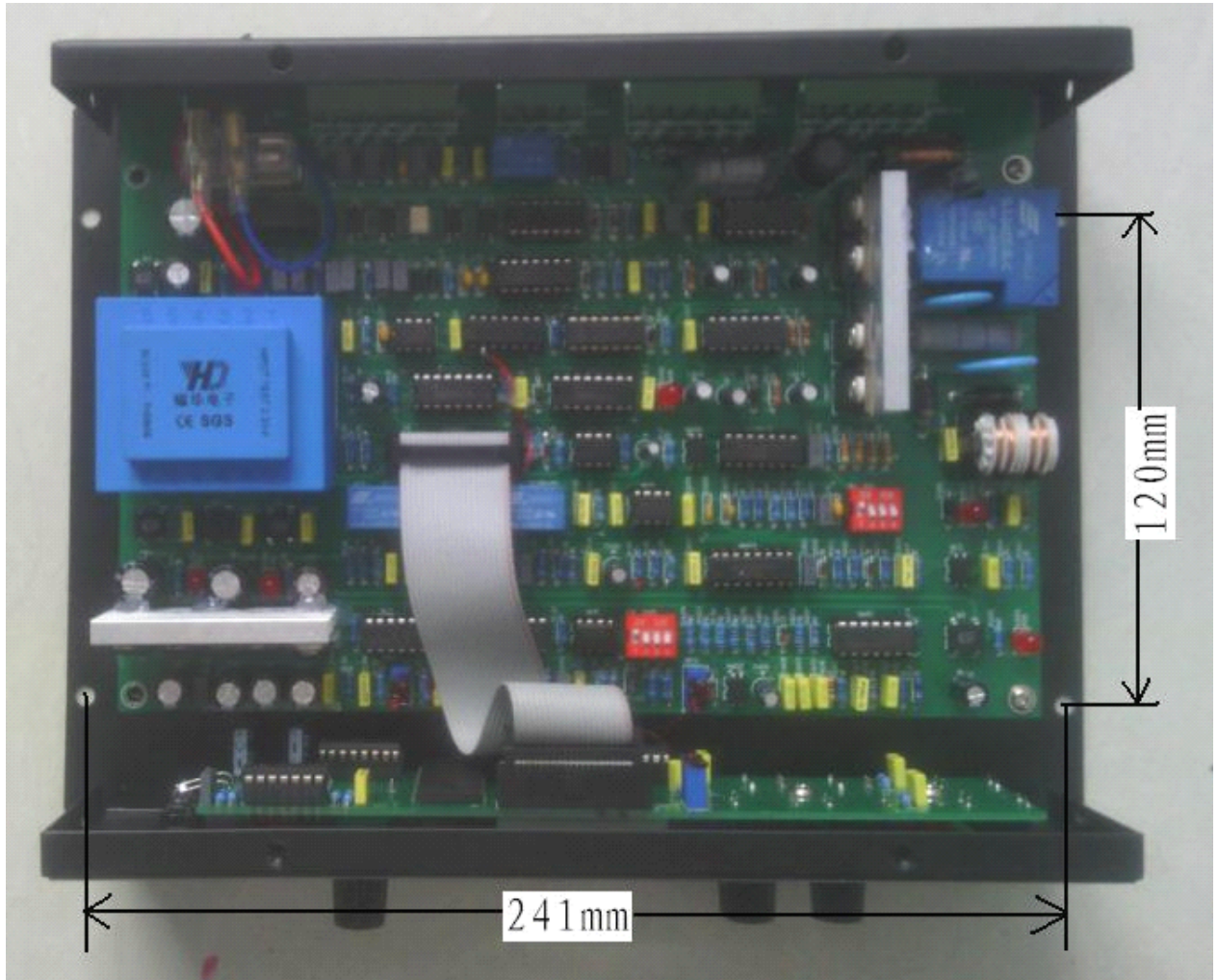
★ **初始定位高度设置 (IHS Height):** 通过电位器设置初始定位回退的高度（初始定位高度为等离子引弧的高度）。顺时针方向旋转电位器，高度增加，逆时针方向旋转电位器，高度降低。为减少割枪碰撞钢板的强度，本调高盒采用双速定位，即调高盒接收到初始定位信号后，割炬先快速下降1.5秒，然后以慢速下降直到碰到钢板。

★ **上升 (Up):** 手动上升按钮，任何状态下有效。按钮左边还带有一个指示灯。

★ **下降 (Down):** 手动下降按钮，任何状态下有效。按钮左边还带有一个指示灯。

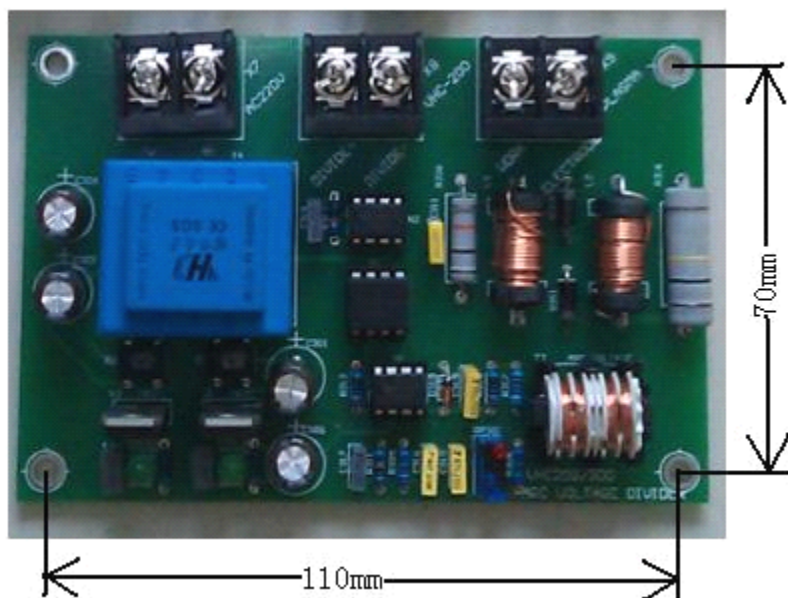
4、主控板介绍

主控板由电源部分、接口部分、逻辑部分、驱动部分组成，见下图。主控盒安装在操作台或控制箱附近便于操作的地方。



5、分压板介绍

分压板把从等离子来的弧压经过 50:1 分压后再隔离并送到调高电路进行处理，见下图，其接线方法请参考接线图。建议将分压板安装等离子内部，以免干扰到计算机或主控盒。



6、 初始定位功能

6.1 初始定位简介

随着等离子切割技术的发展,割炬初始定位方法也是五花八门,每一种定位方法都有其优缺点,下面列出目前最常用的两种定位方式:

保护帽定位方式:目前最常用的定位方式,该方式是从割枪的金属保护帽上引一根线到调高盒,利用割枪与钢板接触时形成一个导电回路并产生定位信号。其缺点是容易将高频干扰引入调高盒。

接近开关定位方式:国内较多厂家采用这种定位方式,该方式是在升降体上安装一个特制的夹具,并在夹具内装入一个或数个接近开关。当割枪与钢板碰撞时,接近开关与感应的物体脱离,产生定位信号并使升降体提升,当割炬提升后,装在夹具里的弹簧或磁铁会使接近开关自动复位。

本公司的调高器设计有保护帽和接近开关两种定位方式,客户在选择调高器时可在这两种定位方式里选择一种方式或者两种定位方式同时使用。下面分别详细加以说明:

6.2 保护帽定位方式

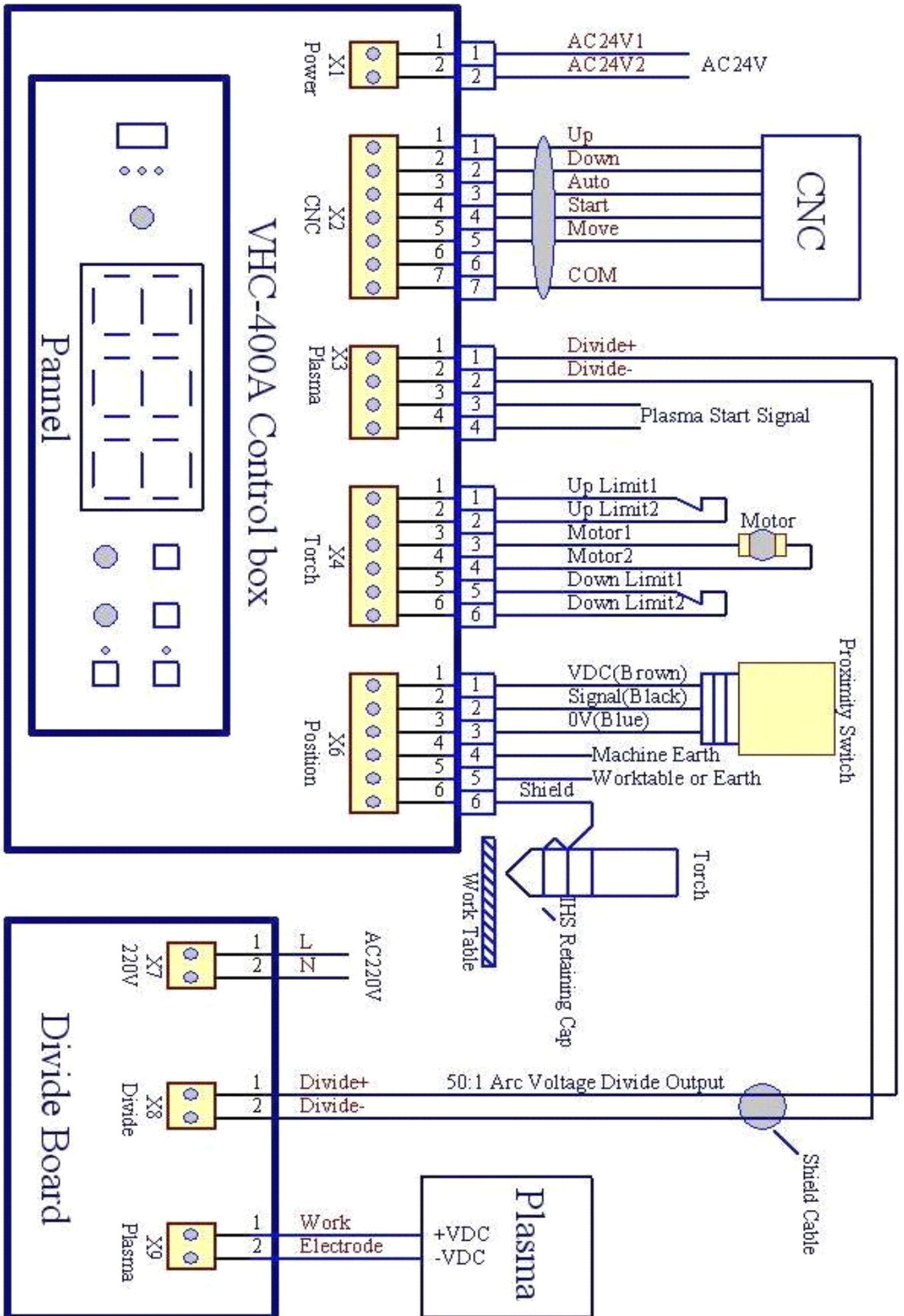
要实现保护帽定位,保护帽必须为金属结构并与割枪本体、电极、喷嘴绝缘,有些割枪不能满足这个条件,则不能采用保护帽定位。保护帽定位的工作过程:调高器接收到数控系统发出的切割信号后,割炬立即下降,当保护帽接触到钢板时,调高器接收到该信号,立即控制割炬提升到设定的定位高度,定位完成后,调高器自动控制等离子起弧并开始切割,切割完成后,等离子熄弧并把割枪提升到回退高度。采用这种方式,不建议用于水下切割,因为水具有导电性,容易造成保护帽检测信号误动作。

6.3 接近开关定位方式

所有等离子体的初始定位,均可采用这种定位方式。定位前,接近开关处于接近状态,一旦脱离,割炬将立即提升。

工作过程:调高器接收到数控系统发出的切割信号后,割炬立即下降,当接触到钢板时,接近开关脱离,调高器接收到该信号,立即控制割炬提升到设定的定位高度(在提升过程中,接近开关会靠弹簧自动复位),定位完成后,调高器自动控制等离子起弧并开始切割,切割完成后,等离子熄弧并把割枪提升到回退高度。采用这种定位方式,可适用于所有等离子体的初始定位。

7、接口电路



调高盒上一共有6组接口，分别是**X1-Power**、**X2-CNC**、**X3-Drive**、**X4-Plasma**、**X5-Pannel**、**X6-Position**。分压板上一共有3组接口，分别是**X7**、**X8**、**X9**。详细说明请见下面表格，接线前请参考接线图。

7.1 电源接口，插座标号为 **X1-POWER**。注意：AC24V电源电压必须在±10%以内。

| PIN# | NAME名称 | I/O | DESCRIPTION描述 |
|------|--------|-----|---------------|
| 1 | AC24V1 | 输入 | 功率不少于30W。 |
| 2 | AC24V2 | 输入 | |

7.2 CNC接口，插座标号为：**X2-CNC**，通过7针插头连接到CNC。

| PIN# | NAME名称 | I/O | DESCRIPTION描述 |
|------|--------|-----|---|
| 1 | UP | 输入 | 上升信号，与7脚接通时，割炬向上运动。 |
| 2 | DOWN | 输入 | 下降信号，与7脚接通时，割炬向下运动。 |
| 3 | AUTO | 输入 | 自动调高信号，与7脚接通时，调高器处于自动调高状态。 |
| 4 | START | 输入 | 切割开始信号，与7脚接通时，调高器内部先自动进行初始定位，定位完成后自动进行起弧操作。 |
| 5 | MOVE | 输出 | 机器移动信号，光耦隔离输出。调高盒检测到弧压后，此信号与7脚接通，向CNC发出机器移动信号。如果直接从等离子取得起弧成功信号并送给CNC时，此信号可不接。 |
| 6 | | | 不接线。 |
| 7 | COM | 公共端 | 控制公共端。 |

7.3 起弧及弧压输入接口，插座标号为：**X3-Plasma**，4针插座连接。

| PIN# | NAME名称 | I/O | DESCRIPTION描述 |
|------|---------|-----|--|
| 1 | Divide+ | 输入 | 接到分压板，50:1弧压分压输入，正负一定不能接反。选择电缆时请使用屏蔽线。 |
| 2 | Divide- | 输入 | |
| 3 | ARC1 | 输出 | 起弧输出，控制等离子起弧。为了抗干扰，起弧信号与弧压信号不要使用同一根电缆。 |
| 4 | ARC2 | 输出 | |

7.4 割炬升降接口，驱动调高电机。插座标号为：**X4-Torch**，6针插头连接。

| PIN# | NAME名称 | I/O | DESCRIPTION描述 |
|------|-----------|-----|-----------------------------|
| 1 | UP LIMIT1 | 输入 | 上限位，接常闭触点。限位开关串接在主回路中，其触点容量 |

| | | | |
|---|-------------|----|--|
| 2 | UP LIMIT2 | 输入 | 应大于4A。 |
| 3 | MOTOR1 | 输出 | 接DC24V永磁直流电机，如果安装好以后，按上升或下降按钮，电机旋转方向是错的，则在插头处将电机线互相交换即可。 |
| 4 | MOTOR2 | 输出 | |
| 5 | DOWN LIMIT1 | 输入 | 下限位，接常闭触点。限位开关串接在主回路中，其触点容量应大于4A。 |
| 6 | DOWN LIMIT2 | 输入 | |

7.5 操作面板接口，插座标号为：**X5-Panel**，通过20针排插与按钮面板连接在一起。

7.6 定位接口，插座标号为：**X6-Position**，定位信号接口，6针插座连接。

| PIN# | NAME名称 | I/O | DESCRIPTION描述 |
|------|--------|-----|--|
| 1 | VDC | 输出 | 接接近开关，棕色线接VDC，黑色线接SIGNAL，蓝色线接0V。 注意：接近开关的引脚不要接错，否则可能会损坏调高盒或接近开关。 当接近开关感应到金属时SIGNAL脚输出高电平，未感应到金属时输出低电平，正常通电情况下，接近开关应感应到金属，否则割炬会一直上升。 如果有多个接近开关，请并联连接，即将所有接近开关的棕色线接到VDC，所有黑色线接到SIGNAL，所有蓝色线接到0V。 如果调高盒不采用接近开关定位，则1-3脚不接线即可，不需要做其他改变。 |
| 2 | SIGNAL | 输入 | |
| 3 | 0V | 公共端 | |
| 4 | EARTH | 输入 | 接机床地。此信号必须连接。 |
| 5 | WORK | 输入 | 接等离子阳极，即切割工件或工作台地。 |
| 6 | SHIELD | 输入 | 接等离子割枪保护帽。如果不采用保护帽定位，则标有WORK及SHIELD处的端子不用接线。 |

7.7 分压板电源输入接口，插座标号为：**X7**。

| PIN# | NAME名称 | I/O | DESCRIPTION描述 |
|------|--------|-----|---------------|
| 1 | L | 输入 | 分压板的AC220V电源。 |
| 2 | N | 输入 | |

7.8 分压板50:1分压输出接口，插座标号为：**X8**。

| PIN# | NAME名称 | I/O | DESCRIPTION描述 |
|------|---------|-----|---------------------------|
| 1 | Divide+ | 输出 | 50:1分压隔离输出，注意：接线时，正负不要接反。 |
| 2 | Divide- | 输出 | |

7.9 分压板弧压输入接口，插座标号为：**X9**。

| PIN# | NAME名称 | I/O | DESCRIPTION描述 |
|------|-----------|-----|---------------|
| 1 | Work | 输入 | 接等离子阳极(正极) |
| 2 | Electrode | 输入 | 接等离子阴极(负极) |

8、调高盒设定： 调高器内其他未标明用途的电位器一律不准调动，否则调高器将不能正常工作。

8.1 自动提升设置： JP1跳线块用来设置每次熄弧后割枪的自动提升功能，详见本书第3页。

8.2 自动调高灵敏度设置： 拨码开关SW2可以用来设置自动调高的灵敏度，详见本书第4页。

8.3 刹车功能调整： 由于客户选用调高电机的功率与磁场的差异，在手动测试上升、下降时，可能会出现调高电机的刹车功能不太好的情况。主控板上有一个电位器RP3，是专门用来调节刹车功能的。方法如下：微调RP3，手动测试升、降，观察割炬运动状况，重复以上步骤，直到满意为止。注意：如无必要，请不要轻易调整这个电位器。

8.4 反馈电流强度： 主控制板上的拨码开关SW1与电机电枢电流反馈强度大小的关系如下表所示：

| 电流 | 1-8脚 | 2-7脚 | 3-6脚 | 4-5脚 |
|----|---------------|------|------|------|
| 4A | OFF: PWM=9KHz | OFF | OFF | OFF |
| 3A | | OFF | OFF | ON |
| 2A | ON: PWM=18KHz | OFF | ON | ON |
| 1A | | ON | ON | ON |

默认的出厂设定为：PWM频率=18KHz，反馈电流=4A。一般地，用户不需要调整这项设置。

9、供货范围表： 出厂时标准配置如下表所示，第1-5项为标配，第6项为选配。

| 序号 | 名称 | 用途 | 数量 | 备注 |
|----|--------|------------|------|--------|
| 1 | 调高盒 | 调高控制 | 1 | |
| 2 | 分压板 | 检测弧压 | 1 | |
| 3 | 保护帽定位线 | 定位用 | 9.5米 | 带滤波电感 |
| 4 | 接近开关 | 定位用 | 1 | 直径12mm |
| 5 | 说明书 | 安装及使用手册 | 1 | 光盘或纸质 |
| 6 | 定位夹具 | 固定割枪及装接近开关 | 1 | 客户选配 |

10、故障维护

注： 在使用保护帽定位时，建议用户同时安装接近开关定位，这样在实际使用过程中，如果因保护帽和切割板材接触不良时，接近开关定位同样有效，这样更有利于保护割炬。并且在两种定位方式同时安装的情况下，两种定位的防撞功能同时有效，调高盒内部电路不需要做任何的改动。

客户在布置电缆时，应将接近开关线，调高电机线尽量远离等离子割枪电缆，以减少割炬电缆高频干扰对调高盒的影响。

下表为一些常见的故障及解决办法：

| 序号 | 故障现象 | 原因 | 解决办法 |
|-----|---------------------------------------|--|--|
| 1. | 电机不转或只能一个方向转动 | 1、 限位开关未连接。 2、 内部保险丝烧断。 3、 机械卡死，过流保护。 4、 调高电机坏。 5、 调高板继电器损坏。 | 1、 检查限位开关。 2、 检查调高盒内的保险管。 3、 检查机械是否卡死。 4、 检查调高电机。 5、 更换2个欧姆龙继电器。 |
| 2. | 采用接近开关定位时，接通电源后，割枪一直向上提。 | 1、割炬上接近开关没有安装到位。 | 将接近开关安装到位 |
| | | 2、接近开关损坏 | 更换接近开关 |
| 3. | 在自动信号加入时，割炬立即朝工件下载并碰到工件。 | 1、弧压高度设置太低，增加弧压给定。 2、初始定位高度太高，减少初始定位高度。 | |
| 4. | 等离子弧不能起弧 | 1、确认等离子电源在OK状态 2、检查初始定位穿孔高度是否正确。 3、检查割炬配件 | |
| 5. | 等离子弧不能转移到工件 | 1、检查工作导线连接 2、检查割炬配件 | |
| 6. | 在割炬穿孔结束前割炬移动数控开始移动，割炬立即朝工件下载 | 1、增加给定弧压 2、在数控中延长自动加入的时间 3、检查数控的拐角信号或自动信号是否正常 | |
| 7. | 在弧转移及穿孔后等离子弧立即熄灭 | 1、 数控延迟设置太长，（在机器移动前，割炬在穿孔位置驻留时间太长，等离子弧易熄灭，此现象在切割薄板时最易出现） | |
| 8. | 定位时，割炬接触到钢板不抬起或割炬接触到钢板还一直向下压，也没有起弧动作。 | 1、 IHS Height设置太低。 2、感应导线和保护帽接触不良 | 1、保护帽定位的检测电缆和保护帽接触不好 2、接近开关定位的接近开关损坏 3、调高器的 WORK 和端子和工件地断开。 |
| 9. | 自动状态下割炬振荡，不稳定。 | 1、检查接地是否正确（工作导线应连接） 2、检查是否有水渗漏 3、从等离子来的弧压不稳定，检查等离子故障 4、调高器损坏。 | |
| 10. | 起弧时割炬上下抖动，起弧信号时有时无。 | 起弧成功信号输出不连续，一般在国产高频等离子上出现。 | 1、采用等离子本身的起弧成功反馈信号。 |